

При ослаблении крепления соединений необходимо периодически подтягивать винты.

Инструкция по эксплуатации мебельных фасадов, на основе МДФ.

Фасады мебельные устанавливаются в корпусную мебель, которая эксплуатируется внутри жилых помещений с отсутствием резких перепадов температуры и относительной влажности воздуха не более 70%.

Рекомендуемая температура среды эксплуатации от +10 С до +50С.

В целях продления срока эксплуатации фасадов необходимо учитывать следующее:

Не рекомендуется:

-подвергать фасады длительному воздействию горячего воздуха (неплотно закрытая духовка пар кипящей воды, излучение ламп накаливания, СВ- излучение). Это может привести к отслоению или деформации пленки ПВХ.

-использовать в дизайне мебели осветительные приборы, расположенные от поверхности фасадов на расстоянии менее 10 см. Это может привести к локальному изменению цвета пленки;

-использовать для очистки поверхности абразивные порошки и растворители. Абразивная устойчивость зависит от типа пленки и варьируется от 400 до 750 оборотов по Таберу согласно стандарту DIN 68765.

Не допускается:

-контакт поверхностей фасадов без фрезеровки (торцов включительно) с температурами более +60 С;

-контакт поверхностей фасадов с фрезеровкой с температурами более +50С;

-резкий перепад температуры.

Упаковка и транспортировка:

-фасады упакованы в гофрокартон, обеспечивающий сохранность фасадов от повреждений и загрязнений, отвечающий требованиям нормативной документации п/п 2.5.1 ГОСТ 16371-2014,

-фасады транспортируются всеми видами транспорта в крытых транспортных средствах, а также в контейнерах п/п 5.1 ГОСТ 16371-2014.

-транспортирование осуществляется в соответствии с правилами перевозки грузов, действующими на каждом виде транспорта.

Компания "Алмаз" гарантирует соответствие фасадов ГОСТу 16371-2014, и высокое качество при соблюдении условий транспортирования, хранения сборки и эксплуатации. Гарантийные обязательства

Предприятие-изготовитель гарантирует соответствие изделия требованию ГОСТ 16371-2014, при соблюдении потребителем условий эксплуатации и хранения.

Гарантийный срок эксплуатации 24 месяца. Срок исчисляется со дня продажи изделия.

Гарантия не распространяется на мебель, имеющую механические повреждения (изломы, царапины, и др.), возникшие в процессе неправильной сборки и эксплуатации, утолщение деталей от попадания на них влаги (разбухание), возникшее от неправильного ухода за мебелью, не имеющую штампа ОТК в свидетельстве о приемке.

Дефекты производственного характера, обнаруженные в течение гарантийного срока, устраняются за счет предприятия-изготовителя.

Дефектами мебели не являются:

- незначительная разнооттеночность и разнофактурность облицовочных тканей и кожзаменителей, «бликование» их при изменении освещенности;
- легкие складки на облицовочном материале мягких элементов, возникающие после снятия нагрузок и исчезающие после разглаживания рукой;
- потертости мебельных покрытий, возникшие в результате эксплуатации мебели

Срок службы изделия - 10 лет.

СВИДЕТЕЛЬСТВО О ПРИЕМКЕ

Стол 600мм с ящиками

ЛД730000.000ПС

Изготовлен в соответствии с обязательными требованиями государственных стандартов, действующей технической документацией и признан годным для эксплуатации.

Штамп ОТК _____

Дата продажи _____

Штамп магазина _____

ООО "АЛМАЗ" Россия, 347360, г. Волгодонск, Ростовская обл.
Ул. 7-я Заводская, 56. Тел. (86392) 7-79-78, факс 7-75-49.



Паспорт и инструкция по сборке изделия из набора мебели бытовой корпусной "Анастасия" тип 3

Стол 600мм с ящиками
ЛД730000.000ПС

30.05.2017г ф12
Разраб: К.Е №3022

Уважаемый покупатель!

Для удобства транспортирования и предотвращения повреждения, изделия поставляются в разобранном виде. Стоимость сборочных работ в стоимость изделия не включена.

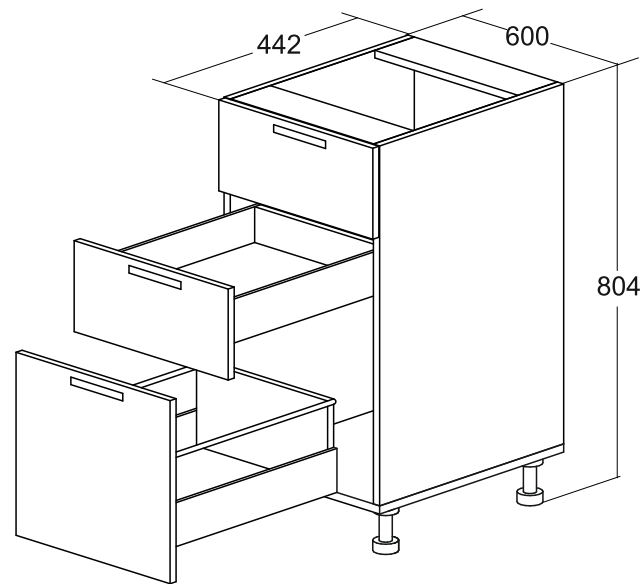
Внимание!!

Сохраняйте этикетки с обозначением изделия до полной сборки.

Технические характеристики

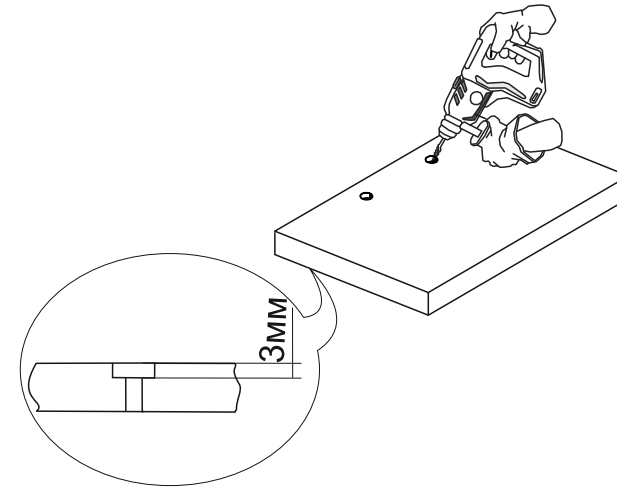
Набор мебели бытовой корпусной "Анастасия" тип 3 изготовлен в соответствии с требованиями ГОСТ 16371-2014. "Мебель. Общие технические условия." Декларация о соответствии ТС № RU Д-РУ.АУ04.В.45677. Действительна по 26.05.2019г.

Внимание! Предприятие-изготовитель оставляет за собой право вносить незначительные изменения, не ухудшающие качество изделия.



Крепление ручки к фасаду

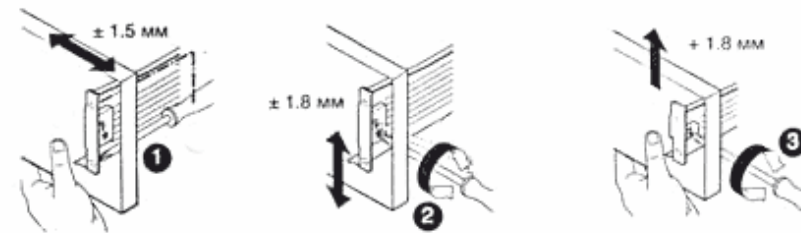
По наковкам просверлить отверстие диаметром 5 мм

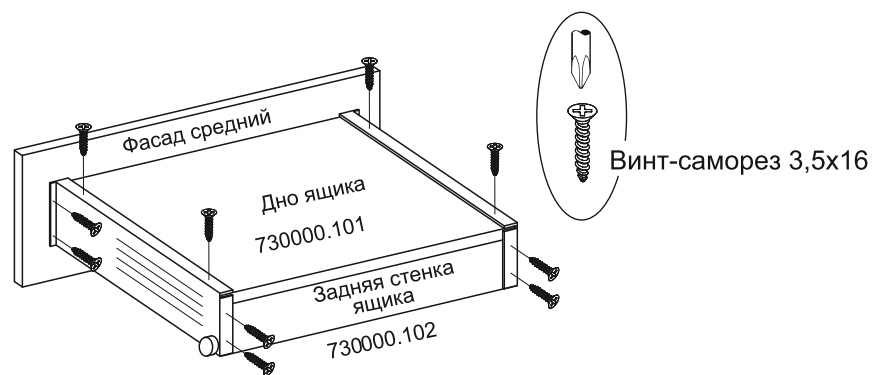


В зависимости от толщины двери, при необходимости, на двери со стороны наколок досверлить отверстие диаметром 8 мм на глубину 3 мм. (потай)

Столешница крепится через планки жесткости винтами-саморезами 3,5x32. Соединить столы между собой стяжкой межсекционной просверлив в стенках отверстия диаметром 5мм.

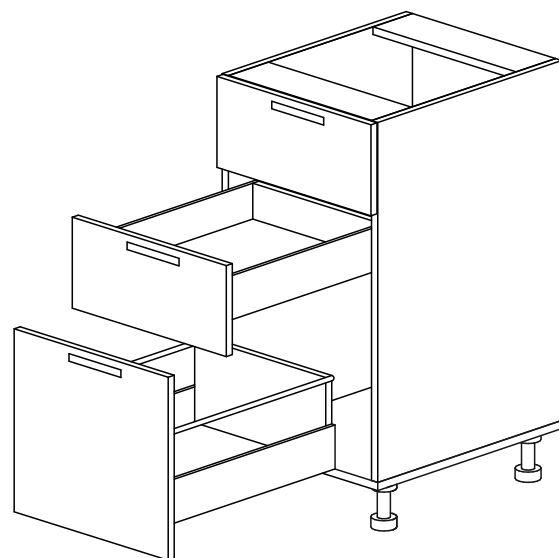
Регулировка ящика





Упаковочная ведомость

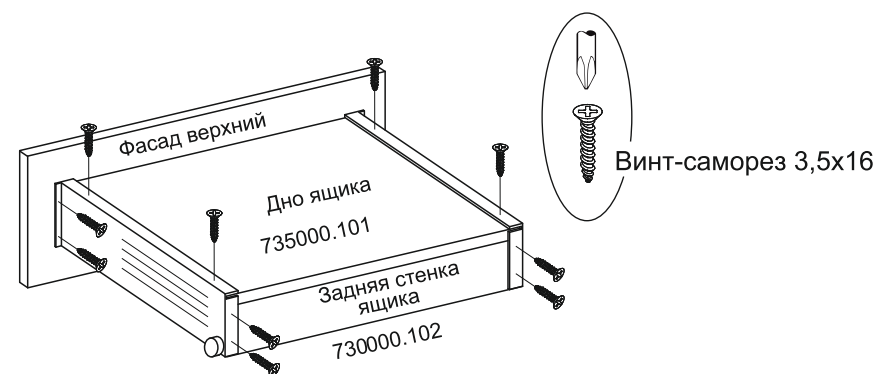
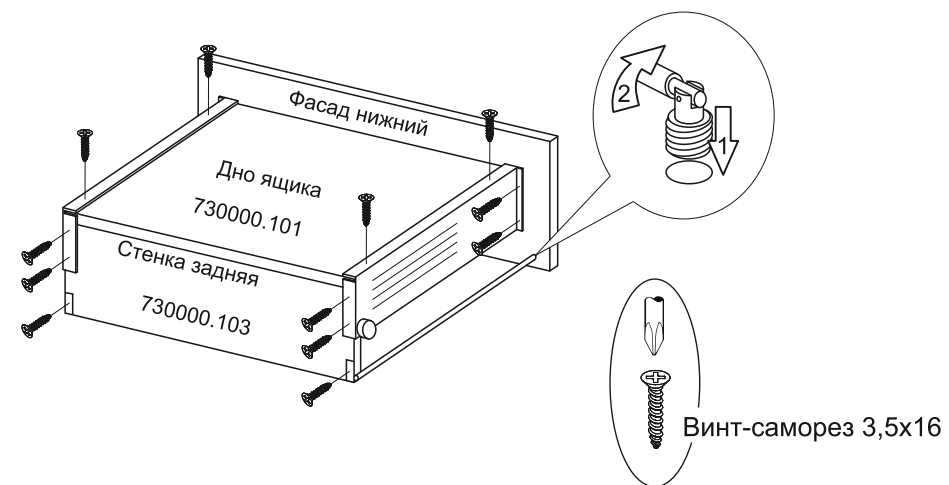
Наименование детали	Маркировочный номер	Кол-во	№ по рис.	Пакет №
Стенка боковая левая	724000.101	1	1	
Стенка боковая правая	724000.106	1	2	
Горизонт	725000.101	1	3	
Планка жесткости	725000.102	2	4	
Дно ящика	730000.101	3	5	
Стенка задняя ящика	730000.102	2	6	
Стенка задняя ящика	730000.103	1	7	
Стенка задняя ДВП 702x298	725000.004	2	8	
Фасад	810000.000M	1	9	
Брус соединительный L-669		1	10	
Фурнитурный пакет		1		

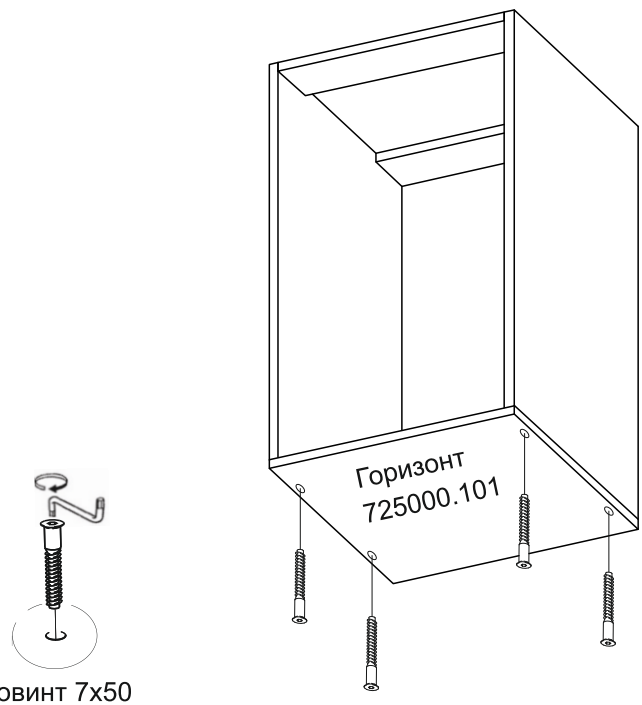


При установки цоколя на передних ножках снять декоративные накладки.
Установить планку и скобу к опоре. От края отступить 20 мм и прикрутить опору винтами-саморезами 3,5x20.

Комплект фурнитуры

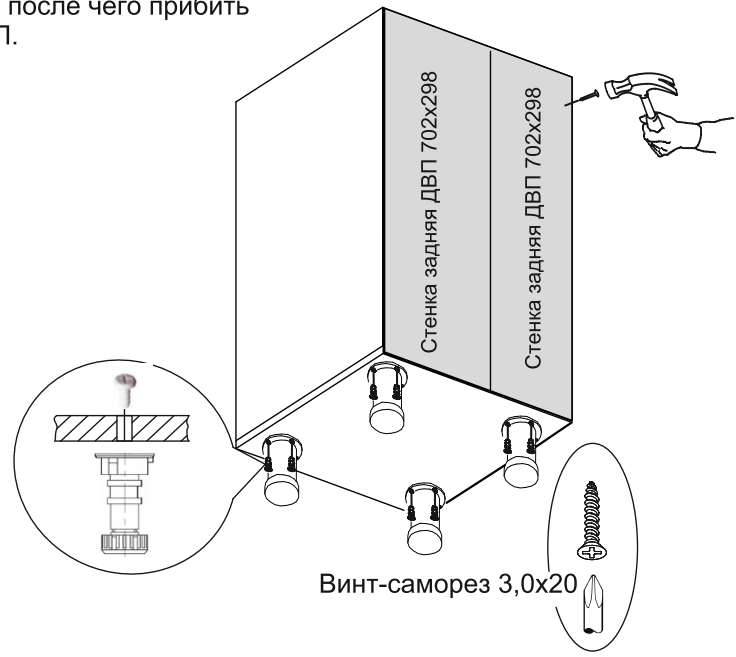
Наименование	Кол-во	№ по рис.
Евровинт 7x50	4	15
Гвоздь 1,6x25	30	16
Ключ для еврвинта	1	17
Винт-саморез 3,5x16	69	18
Винт-саморез 3,5x32	4	19
Винт-саморез 3,0x20	6	20
Шкант 8x30	8	21
Стяжка межсекционная	1	22
Метабокс 400мм	3компл.	23
Ножка стола 100мм	4	24
Заглушка эксцентрика	4	25
Стяжка продольная	1компл.	26
Эксцентрик	4	27
Шток эксцентрика	4	28
Винт-саморез 4,0x13	13	
Планка к опоре	2	
Скоба к опоре	2	



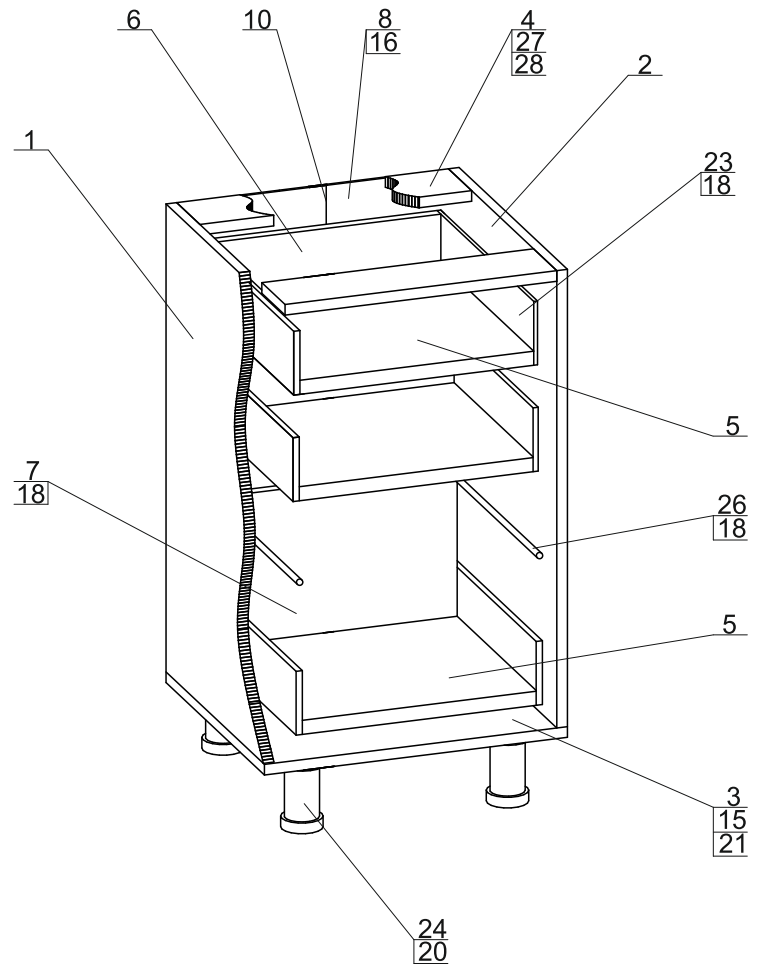


Евровинт 7x50

С помощью угольника выставить углы 90 градусов, после чего прибить стенки задние ДВП.



Винт-саморез 3,0x20



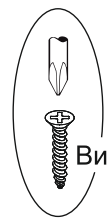
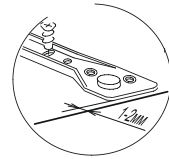
Инструкция по сборке.

Учитывая конструктивные и функциональные особенности производитель рекомендует пользоваться услугами профессиональных сборщиков. При самостоятельном монтаже Вам необходимо руководствоваться настоящей инструкцией и схемами сборки отдельных изделий. Однако в этом случае фирма-производитель не несет ответственность за повреждения, полученные в результате неправильной сборки.

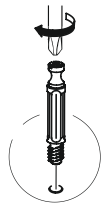
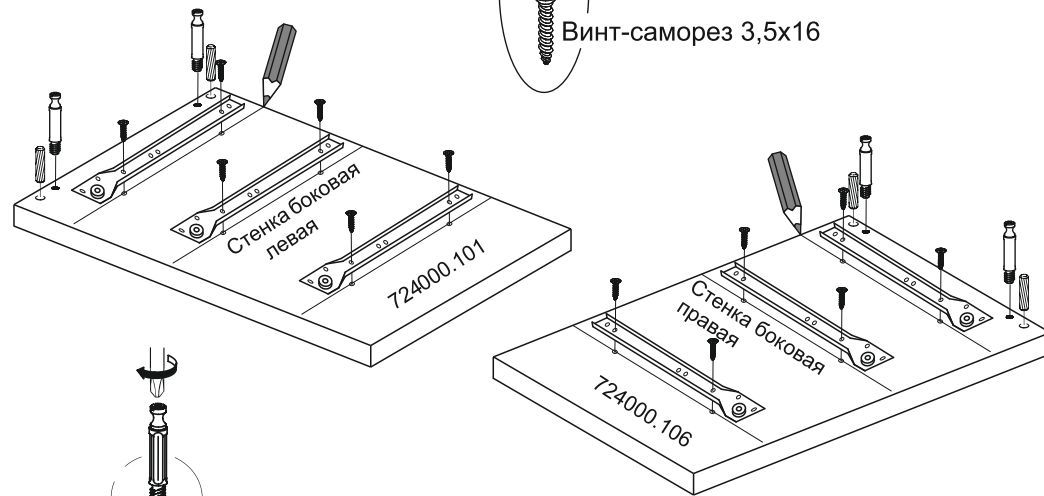
Изделия следует собирать на ровном полу, покрытом тканью или бумагой. Для работы необходимо иметь молоток, деревянный брусок, обернутый тканью, отвертки, угольник 90°, ножницы, рулетку, линейку.

Последовательность сборки

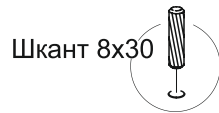
По наколкам провести горизонтальную осевую линию. Установить направляющие отверстиями на линию отступая от края 1-2мм. Закрепить винтом-саморезом 3,5х16 в регулировочные отверстия.



Винт-саморез 3,5х16



шток эксцентрика



Шкант 8х30

